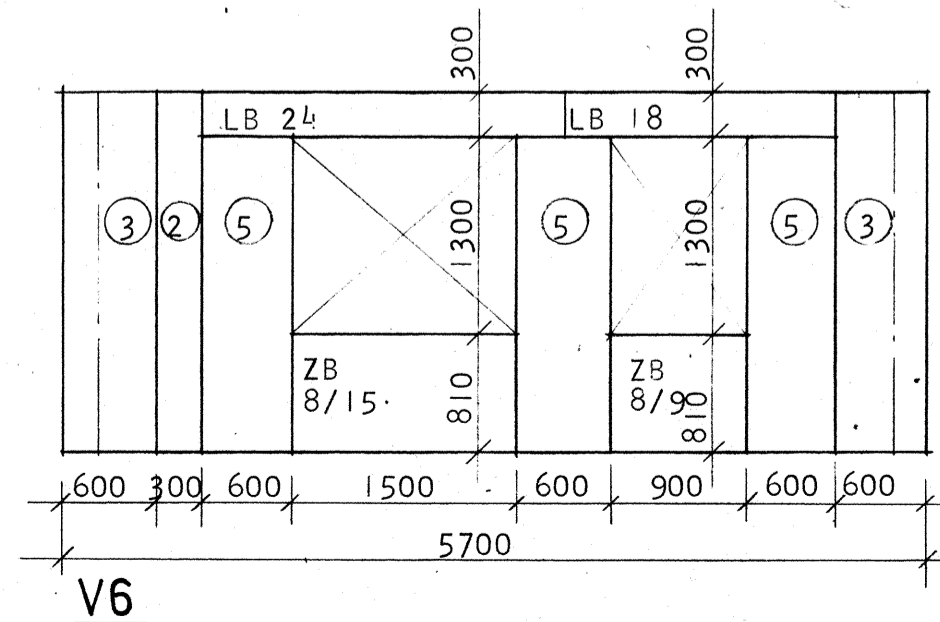
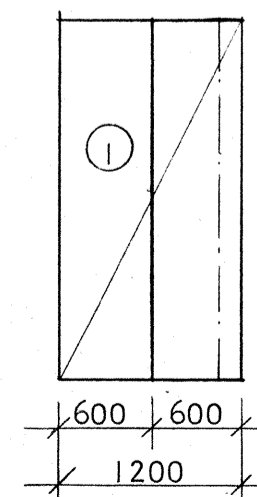
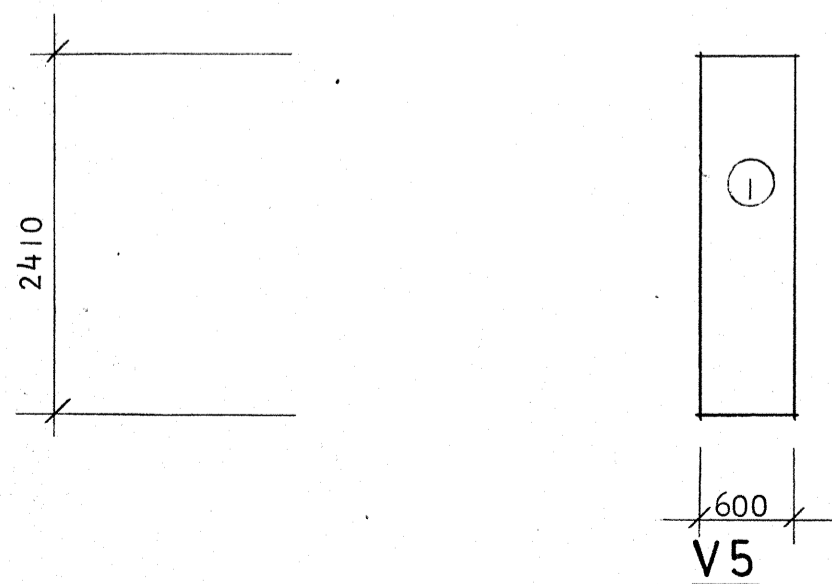
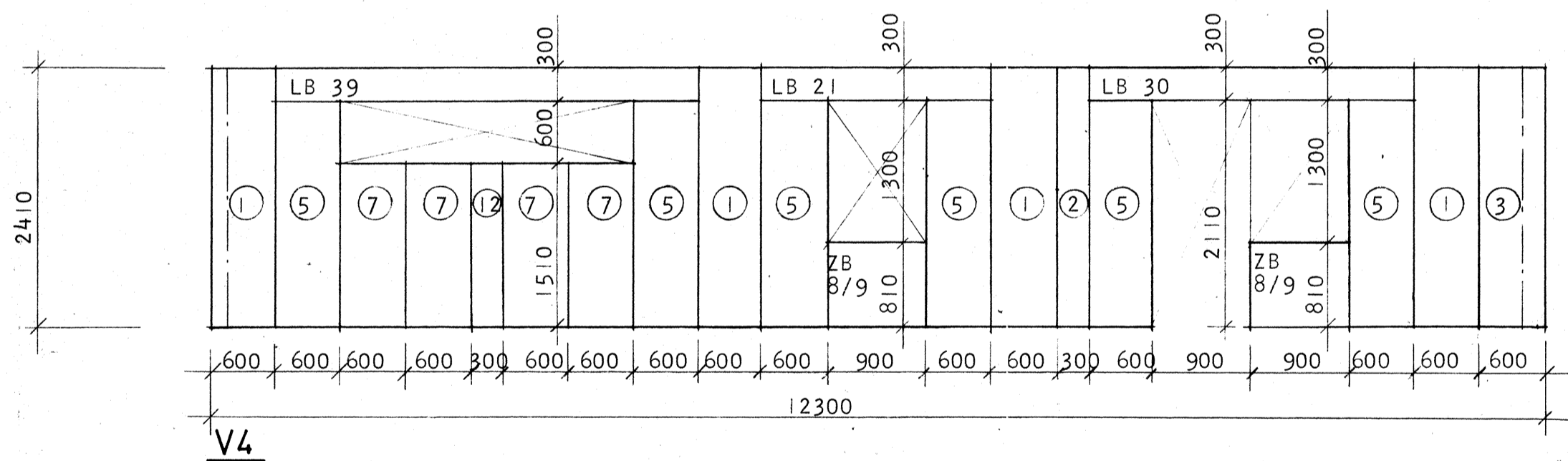
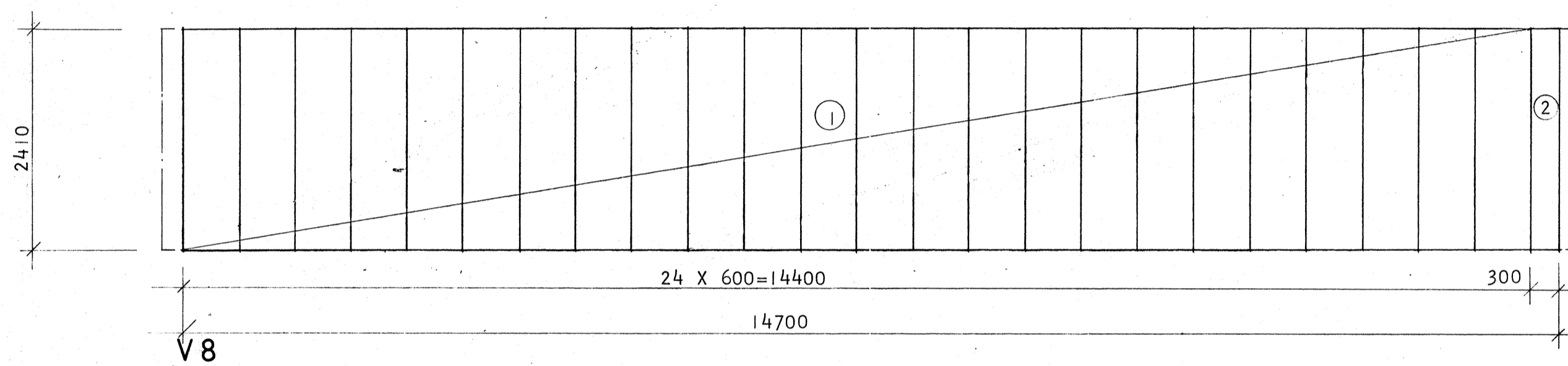


H Ä N V I S N I N G

INFÄSTNING AV VÄGGAR
ENL. RITNING K21:61



SAMMANSTÄLLNING (AVSER 1 ST HUS)

| LITTERA | MÅTT | ANT. | ANMÄRKNING |
|---------|------------------|------|------------|
| 1 | 225 X 6M X 2410 | 37 | |
| 2 | 225 X 3M X 2410 | 5 | |
| 3 | 225 X 6M X 2410 | 3 | HÖRNBLOCK |
| 5 | 225 X 6M X 2110 | 11 | |
| 7 | 225 X 6M X 1510 | 4 | |
| 12 | 225 X 3M X 1510 | 1 | |
| 14 | 150 X 6M X 2410 | 9 | |
| ZB 8/9 | 225 X 810 X 900 | 3 | |
| ZB 8/15 | 225 X 810 X 1500 | 1 | |
| LB 21 | 225 X 3M X 21M | 2 | |
| LB 30 | 225 X 3M X 30M | 1 | |
| LB 39 | 225 X 3M X 39M | 1 | |
| LB 18 | 225 X 3M X 18M | 1 | |
| LB 24 | 225 X 3M X 24M | 1 | |

ARBETSRTNING

| | | | | | | |
|--|--|---|-----|-----------------------|------|--------------------------|
| ByggStatik | | Reg | Ant | Avser | Sign | Datum |
| Uppsala Byggetatik AB - Konsulerande Ingenjörer 018/25 20 25 Murargatan 31 - 754 37 Uppsala | | SMÅHUS I KV.BETAN OCH VITKÅLEN ÅRSTA UPPSALA | | | | |
| Handläggare H. ERIKSSON | | Ritad av RT | | GAVELLAMELL 2 | | |
| Datum 1974-04-22 | | Skala 1:50 | | Arbetsnummer 73027 | | Ritningsnummer K21:63 |
| | | | | HUS Es | | |